

概述

LFT715法兰安装式变送器结构上由LFT710差压变送器和经焊接安装的液位法兰组成，法兰与传感器之间采用硅油等填充液传递压力，避免被测介质通过引压管对测量造成的影响。被测介质通过引压管对测量造成的影响包括:结晶凝固汽化(沸腾)、冷凝、分馏(重度改变)等。用于测量液体、气体或蒸汽的压力，然后将其转变成4~20mA DC信号输出。LFT715法兰安装式变送器其工作原理和LFT710差压变送器相同，只是正压侧压力传递途径略有不同:作用在高压侧的压力，首先经液位法兰的膜片和填充液，再经变送器本体最后到达测量传感器的高压侧。



标准规格

以标准零点为基准调校量程，不锈钢 316L膜片，填充液为硅油。

1) 调量程的参考精度

包括从零点开始的线性、回差和重复性			
线性输出精度	TD ≤ 10	±0.2%	标称量程:40kPa、250kPa、1MPa、3MPa
	10 < TD ≤ 100	±0.02TD%	
注: TD (Turn down)为量程比。当 URV ≥ LRV 时, TD=URL/ URV ; 当 URV ≤ LRV 时, TD=URL/ LRV			

2) 电源影响

供电电压在12 ~ 36VDC内变化，零点和量程的变化不超过±0.005% 量程上限/V，可忽略不计。

功能规格

1) 量程和范围

量程/上下限	kPa	量程比 TD
C	量程	1 ~ 40
	上下限	-40 ~ 40
D	量程	2.5 ~ 250
	范围	-250 ~ 250
E	量程	10 ~ 1000
	范围	-500 ~ 1000
F	量程	30 ~ 3000
	范围	-500 ~ 3000

2) 量程选择

在上下限范围内，可以在允许范围内调整TD值来选择量程。比如上下限为-40~40kPa,此时选择调整TD值为10，选择输出0~4kPa或者-4~4kPa。为保证精度，TD值应该尽可能小，一般在10以内太大会影响精度

3) 零点设置

零点和量程可以调节到表中测量范围内的任何值，只要：标定量程 ≥ 最小量程。

4) 安装位置影响

通过液位法兰可任意位置安装，最佳状态是使过程法兰处于垂直状态，位置偏差产生的偏移可通过清零操作校正。

5) 输出

信号	类型	输出方式
4~20mA	线性	二线制
4~20mA+HART	线性	二线制
RS485	线性	四线制

6) 报警电流

低报模式 (最小) : 3.8 mA
 高报模式 (最大) : 20.8 mA
 不报模式 (保持) : 保持故障前的有效电流值
 报警电流标准设置: 高报模式

7) 响应时间

总阻尼常数时间:等于电子线路部件和传感膜盒阻尼时间常数之和
 电子线路部件阻尼时间: 0-60S范围可调
 传感膜盒阻尼时间: ≤0.2S
 断电后上电启动时间: ≤5S
 数据恢复至正常使用时间: ≤2S

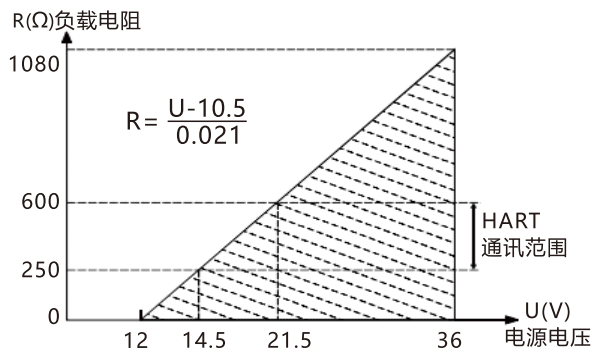
8) 环境温度

项目	操作条件
使用环境温度范围	-20 ~ 70°C 带显示
储存环境温度范围	-40 ~ 85°C
测量介质温度范围	充硅油传感器: -40 ~ 120°C
使用环境湿度范围	5-100%RH@40°C
防护等级	IP65
危险场合	ExdIICT6

安装

1)电源及负载条件

项目	操作条件
标准型/隔爆型	14.5~36VDC, 通讯时负载电阻为250~600Ω
RS485	12-36VDC



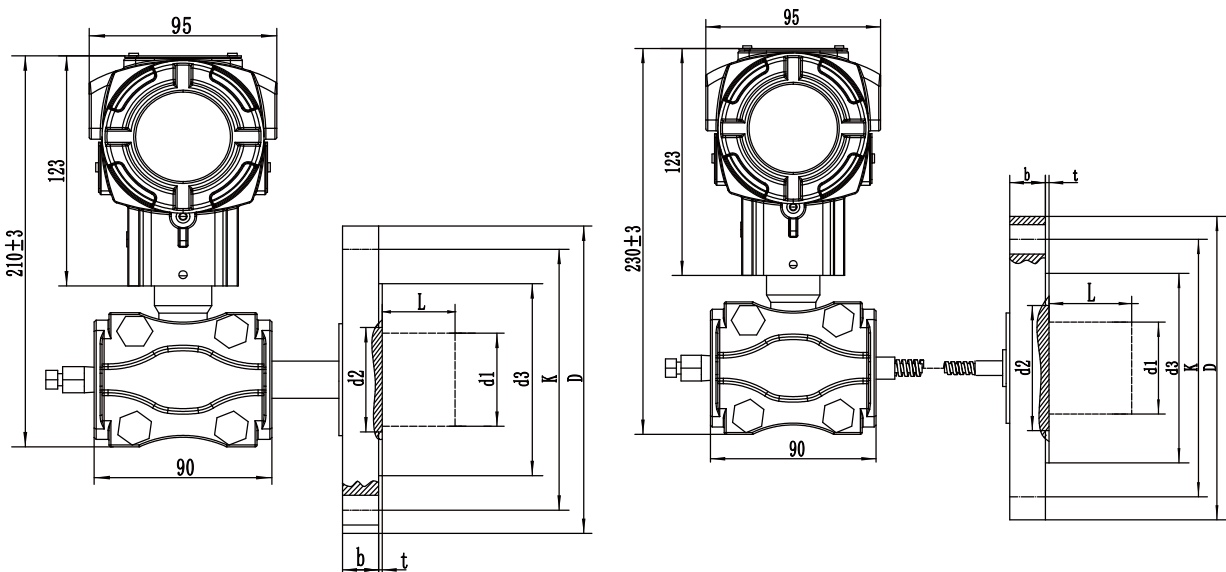
2)电气连接

类型	说明
电气连接	铝合金接线盒, 两个出线口内螺纹 M20*1.5, 主体为浅蓝色, 白色壳盖
出线保护件	一端配M20*1.5防水接头, 另一端配堵头, PVC材质, 适用线径6-8mm, 防护等级IP65
	隔爆配置, 一端配内螺纹 NPT1/2, 另一端配堵头, 不锈钢材质, 适用线径6-8mm, 防护等级IP65
	隔爆配置, 一端配内螺纹 M20*1.5, 另一端配堵头, 不锈钢材质, 适用线径6-8mm, 防护等级IP65

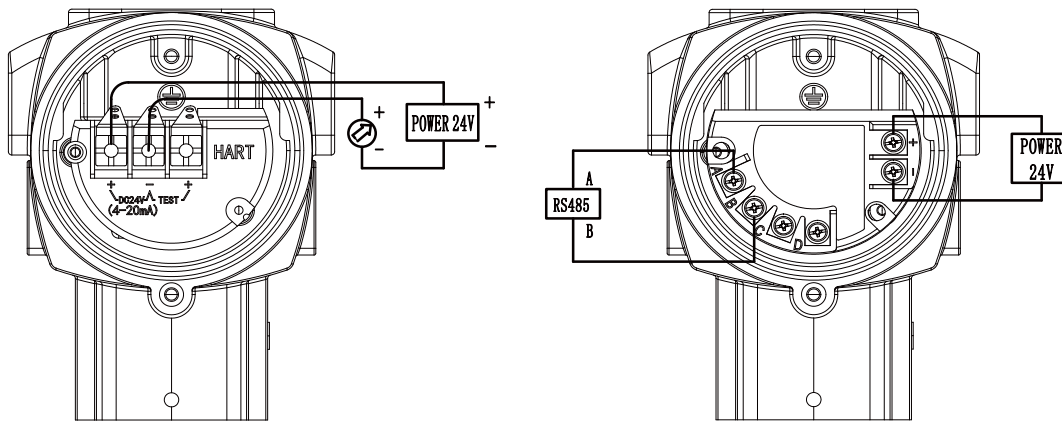
物理规格

测量膜盒	不锈钢316L
膜片	316L、哈式合金、钽、FEP、PFA、PTFE覆膜
过程法兰	不锈钢304、不锈钢316L
螺母及螺栓	不锈钢(A4)、彩锌
密封圈	NBR、FKM、EPDM
变送器外壳	铝合金材质
外壳密封圈	丁腈橡胶(NBR)
铭牌	不锈钢304

外形尺寸 (mm)



电器连接图



型号和规格代码表

型号和规格代码表		单法兰差压变送器 LFT715										提供快速货期				
1	量程	C	0-1kPa~40kPa(0-100~4000mmH ₂ O)/(0-10~400mbar)													
		D	0-2.5kPa~250kPa(0-0.25~25mH ₂ O)/(0-25~2500mbar)													
		E	0-10kPa~1MPa(0-1~100mH ₂ O)/(0-0.1~10bar)													
		F	0-30kPa~3MPa(0-3~300mH ₂ O)/(0-0.3~30bar)													
2	膜片材质	S	316L													
		H	哈氏合金C(插入筒无此选型)													
		T	钽(插入筒无此选型)													
3	填充液	D	常温硅油(-30~180°C)													
4	电气接口	1	M20*1.5内螺纹, PVC													
		2	M20*1.5内螺纹, 不锈钢													
		4	1/2NPT内螺纹, 不锈钢													
5	输出方式	N	4~20mA													
		J	4~20mA+HART													
		F	RS485													
6	法兰标准	N	HG-T20592-2009(钢管制法兰PN系列)(引用欧洲DIN体系标准)													
		J	HG-T20615-2009(钢管制法兰Class系列)(引用美洲ANSI体系标准)													
		F	其他法兰标准													
7	法兰类型	R	法兰式													
		E	插入筒式(只提供DN80、2英寸及以上)													
8	法兰尺寸	D50	DN50								2英寸					
		D80	DN80								3英寸					
		D100	DN100								4英寸					
		DXX	其他													
9	公称压力等级	P1	PN10								Class150 (1b)					
		P2	PN16								Class150 (1b)					
		P3	PN25								Class300 (1b)					
		P4	PN40													
		PX	特殊要求													
10	插入筒伸出长度	S0	0(不带插入筒)													
		S2	50mm													
		S4	100mm													
		S6	150mm													
		S8	200mm													
		SX	特殊要求													
11	毛细管长度	□□	毛细管长度从1~10m, 用□□表示(例:4m 04)													
12	防爆处理	N	普通型													
		D	隔爆ExdII Ct6													
13	显示	M5	带显示													
		N	无显示													
14	附加要求	N	连接件材质316L													
		K	脱脂洗净处理													
		L	悬挂式位号牌													
		H	防雷保护(耐瞬变电压)													
		E	英文铭牌													
LFT715		C	S	D	1	N	N	R	D50	P1	S0	04	N	N		